

### 概述

CL1302AA是一款单节锂电池充电管理IC，同时集成了一个马达驱动。CL1302AA封装为SOT23-6，适用于小型便携式电机产品。

### 特点

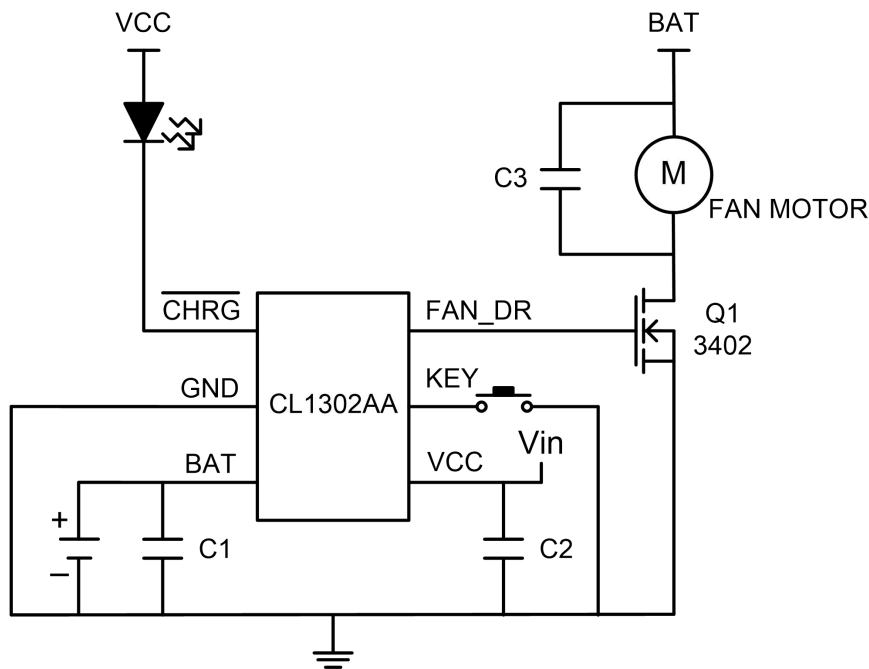
- ◆ 工作电压范围：4.0V~6.5V
- ◆ 最大工作电流：600mA(typ)
- ◆ 浮充电压值：4.2V(typ)
- ◆ 3档位占空比：50%，75%，100%

### 应用

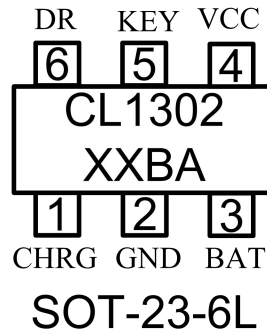
- ◆ 便携式马达驱动应用

Package Type : SOT-23-6L

### 典型应用电路

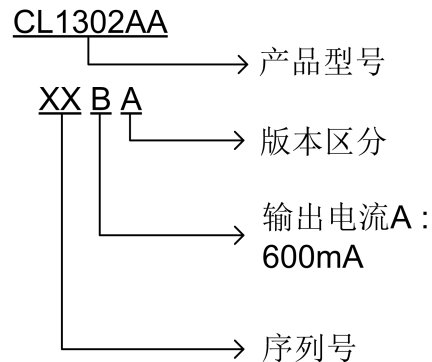


### 管脚描述



管脚号	管脚名	管脚描述	功能描述
1	CHRG	电池充电指示端	充电时输出低电平，典型电流驱动能力5mA (Note1)
2	GND	地端	地端
3	BAT	电池端	默认充满电压典型值为 4.2V 恒流充电电流 600mA (无涓流充电电流)
4	VCC	电源端	电池充电电源输入端，最高工作电压 6.5V
5	KEY	风扇按键	按一下风扇 1 档，再按一下 2 档，再按一下 3 档，再按一下风扇关掉。
6	FAN_DR	风扇驱动	风扇 1 档为 50% 占空比方波输出，2 档为 75% 占空比方波输出，3 档为 100% 占空比方波输出；典型电流驱动能力15mA

### 型号说明



## ESD与Latch-up等级

人体模型ESD级别	2000V
机器模型ESD级别	200 V
Latch-up 级别	200mA

### 电气特性

**充电部份** (如果没有特殊说明, 环境温度= 25°C, 输入电压=5V)

充电状态 (如果没有特殊说明, 环境温度= 25°C, 输入电压=5V)

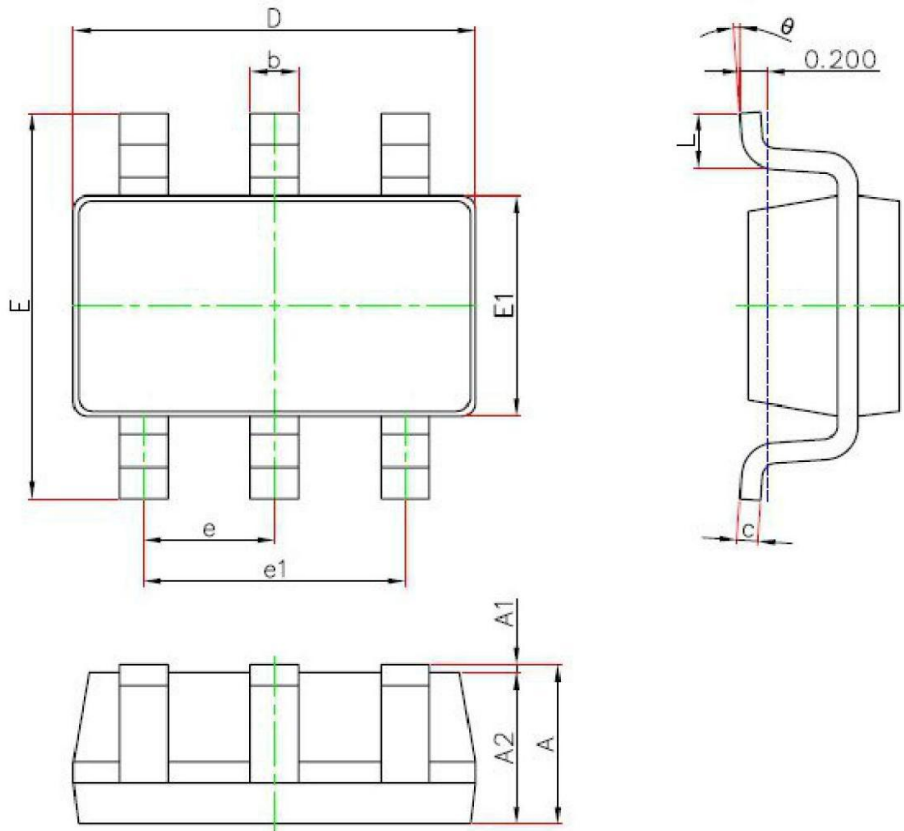
符号	参数	测试条件	最小值	典型值	最大值	单位
VIN	输入电源电压		4.0		6.5	V
ICC	输入电源电流	充电模式		0.5	0.9	mA
		待机模式 (充电终止)		50	90	uA
		停机模式 (VCC < VBAT, VCC < VUVLO)		35	60	uA
VFLOAT	输出浮充电压		4.158	4.2	4.242	V
IBAT	BAT端充电电流	恒流模式	540	600	660	mA
		待机模式, VBAT=4.2V		-6	-10	uA
		VIN=0, VBAT=3.7V		-3	-5	uA
VUVLO	VCC欠压锁定电压	VCC上升		3.8		V
VUVHYS	VCC欠压锁定迟滞电压	VCC下降	150	200	300	mV
ITERM	终止充电电流门限		50	60	70	mA
VCHRG	CHRG端输出低电平	ICHRG=1mA		0.3	0.5	V
ΔVRECHG	再充电电池门限电压	VFLOAT-VRECHG		100	200	mV

### 放电控制部份

电池放电、风扇控制状态(如果没有特殊说明, 环境温度= 25°C, 电池 BAT 电压=3.7V)

符号	参数	测试条件	最小值	典型值	最大值	单位
IBAT	BAT端电流	V <sub>BAT</sub> =3.7V, V <sub>IN</sub> =0		3	5	uA
D_DR	风扇驱动占空比	1 档		50		%
		2 档		75		%
		3 档		100		%
f_DR	FAN_DR驱动频率		50	60	70	Hz
I_DR	FAN_DR驱动电流能力			15		mA
TKEY	按键有效时间			100	120	ms
VKEY	KEY 端口悬空电压	待机状态		0.8		V
		工作状态		1.6		V
VUVLO	BAT过放锁定电压	BAT电压下降, 25°C~40°C		2.4		V

封装说明: **SOT-23-6L**



Symbol	Dimensions In Millimeters		Dimensions In Inches	
	Min.	Max.	Min.	Max.
A	1.050	1.250	0.041	0.049
A1	0.000	0.100	0.000	0.004
A2	1.050	1.150	0.041	0.045
b	0.300	0.500	0.012	0.020
c	0.100	0.200	0.004	0.008
D	2.820	3.020	0.111	0.119
E1	1.500	1.700	0.059	0.067
E	2.650	2.950	0.104	0.116
e	0.950(BSC)		0.037(BSC)	
e1	1.800	2.000	0.071	0.079
L	0.300	0.600	0.012	0.024
theta	0°	8°	0°	8°

- 此处描述的信息有可能有所修改，恕不另行通知
- 智凌芯不对由电路或图表描述引起的与的工业标准，专利或第三方权利相关的问题负有责任。应用电路图仅作为典型应用的示例用途，并不保证其对专门的大规模生产的实用性。
- 当该产品及衍生产品与瓦圣纳协议或其他国际协议冲突时，其出口可能会需相关政府的授权。
- 未经智凌芯刊印许可的任何对此处描述信息用于其他用途的复制或拷贝都是被严厉禁止的。
- 此处描述的信息若智凌芯无书面许可不能被用于任何与人体有关的设备，例如运动器械，医疗设备，安全系统，燃气设备，或任何安装于飞机或其他运输工具。
- 虽然智凌芯尽力去完善产品的品质和可靠性，当半导体产品的失效和故障仍在所难免。因此采用该产品的客户必须要进行仔细的安全设计，包括冗余设计，防火设计，失效保护以防止任何次生性意外、火灾或相关损毁。